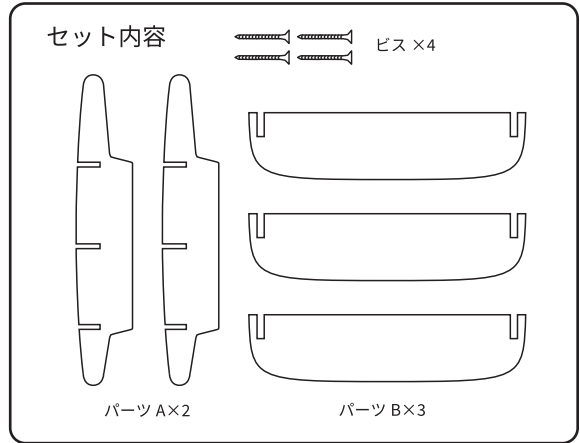
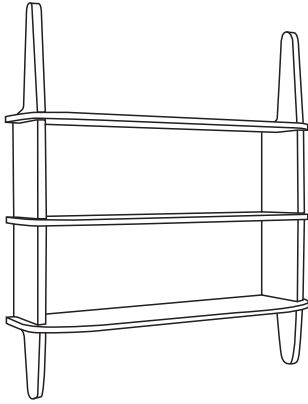


HS3097 KOKO 3シェルフ 取り付け・取扱説明書

このたびはアキシスの製品をお買い上げいただきありがとうございます。
ご使用前には必ずこの説明書をお読みいただき、十分ご理解のうえ正しくお使いください。

組み上がりイメージ



※ボードアンカーは付属しておりません。別途お客様にてご用意ください。

組み立て方

1. 壁にビス、またはボードアンカーを4箇所取り付けます。(図1)

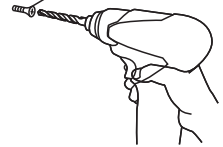
(ビスは壁から5mmほど出してください。)

※取り付け位置は下の取付図を参照してください。

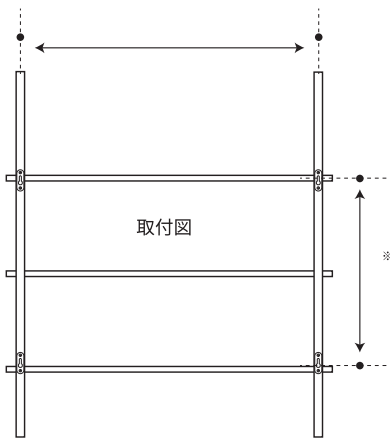
※取り付ける壁が石膏ボード、またはプラスターボードの場合は必ずボードアンカーを取り付けてください。

※ボードアンカーは付属しておりません。別途お客様にてご用意ください。

(図1) 取付面 ビス、またはボードアンカー



取り付け穴の中心から中心まで横約515mm
※若干の個体差がありますので目安としての長さになります。



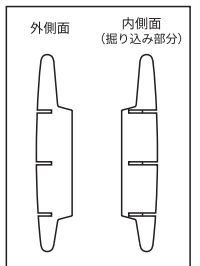
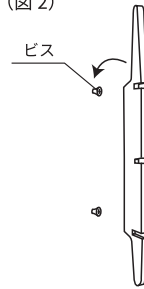
ボードアンカー



取り付け穴の中心から中心まで縦約288mm
※若干の個体差がありますので目安としての長さになります。

(図2)

ビス

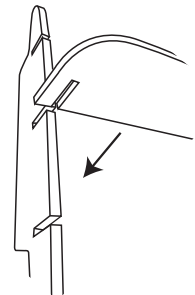


パーツ A 掘り込み部分
※パーツ A 掘り込み部分が内側になるように取り付けてください。

2. パーツ A の掘り込み部分のある面を内側にし、壁から出ているボードアンカー付属ビスに引っ掛けます。(図2)

3. パーツ B をパーツ A の溝にハマり込みます。(図3)

(図3)



ご使用上の注意

天然木を使用しているため、設置環境によっては「割れ」や「ひび」「反り」等が発生します。

直射日光の当たるところ、また冷暖房器のそばなど温度差の激しいところ、湿気の多いところでは使用しないでください。