

# HS3213 スタッド ランプスタンド 取扱説明書

このたびはアクシスの照明をお買い上げいただきありがとうございます。  
ご使用前には必ずこの説明書をお読みいただき、十分ご理解のうえ正しくお使いください。

こちらの商品は、シェード・灯具・電球は別売りです。

## おすすめ対応灯具 ※別売り

HS2389 中間スイッチ付ソケットコード E17 プラグタイプ

HS3002 中間スイッチ付ソケットコード E26 プラグタイプ

図 1

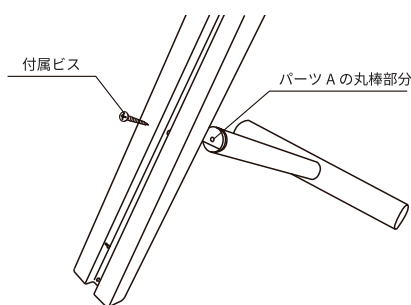


図 2

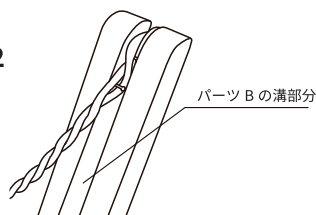
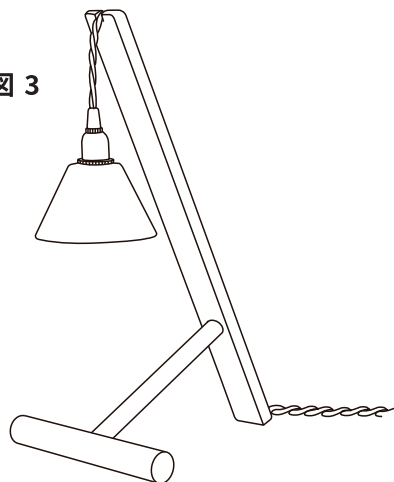
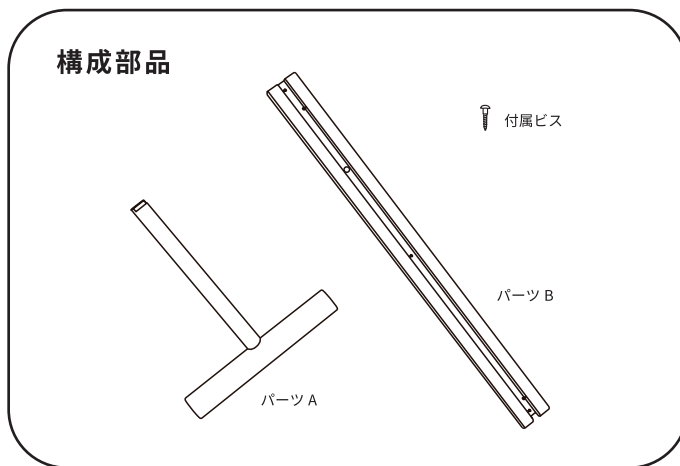


図 3



## 構成部品



## 灯具取付方法

1. パーツ B の丸い凹み部分に、パーツ A の丸棒部分をはめ込み、付属のビスでしっかりと固定します。(図 1)  
※取り付けの際は手動ドライバーをご使用ください。
2. パーツ B の溝部分に、別売灯具のコードを溝に添ってはめ込みます。(図 2)  
※パーツ B の溝部分の左右にあるピンに、コードを引っかけて取り付けてください。
3. ソケット部分に別売りのシェード・電球を取り付けます。  
シェードの高さをお好みの位置に調整し、完成です。(図 3)  
※電球、シェード、ソケットコードは付属しておりません。  
別途ご購入ください。

## 注意事項

- ・ソケット部分に取り付けるシェードは、大きく重量のある物は避けてご使用ください。(500g 以内のシェードをお使いください。)
- ・天然木を使用しているため、使用環境により「割れ」や「ひび」「反り」等が発生します。  
エアコンの風や直射日光が当たる場所、ストーブ等の暖房器具の近くでのご使用はお控えください。
- ・水や湿気のかかる場所でのご使用はしないでください。
- ・不安的な場所や屋外でのご使用はしないでください。
- ・小さなお子様の手の届かない場所で使用してください。