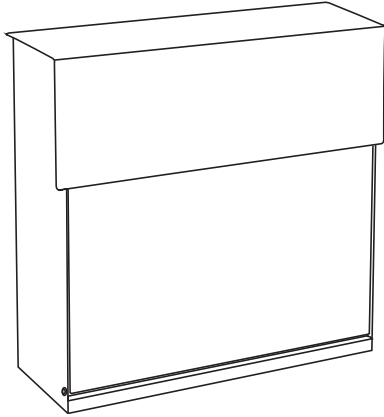
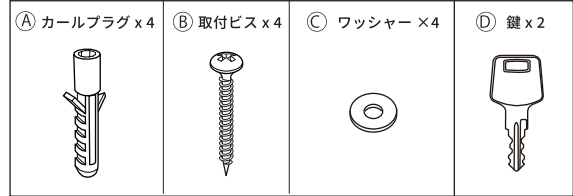


# スマートポスト共通 取付け・取扱説明書

このたびはアクシスのポストをお買い上げいただきありがとうございます。  
ご使用前には必ずこの説明書をお読みいただき、十分ご理解のうえ正しくお使いください。

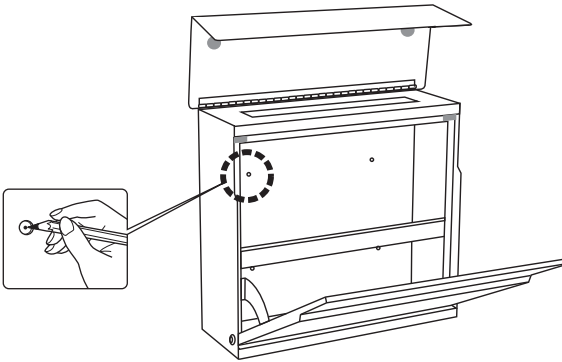


## 付属品一覧



## 本体の取付方法

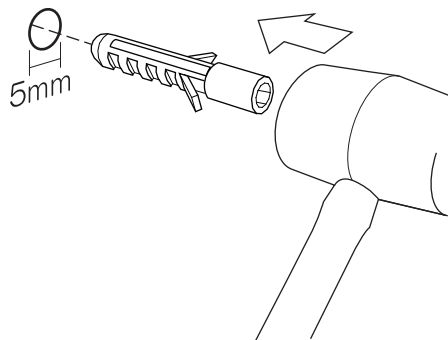
- 1** ポストを取り付けたい壁面にあてて、ビス穴位置を鉛筆で印をつけます。



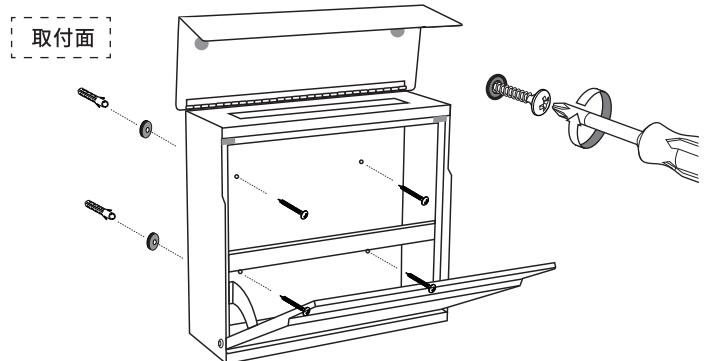
- 2** 壁面にドリル径5mmで下穴を開けます。



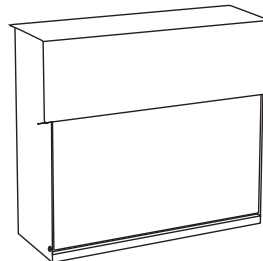
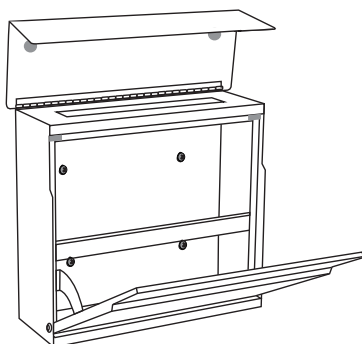
- 3** 下穴に付属のカールプラグをハンマーで打ち込みます。



- 4** カールプラグの位置にポストの穴を合わせ、ドライバーで全てのビスをしっかりと締めポスト本体を固定します。



- 5** 完成



## 使用上のご注意

- ◆ 安全に対する配慮は行っておりますが、デザインの特質上ポスト本体の端部や角が鋭角になっておりますので、手を強く擦ると思わぬケガをする場合がございますのでご注意ください。
- ◆ ポストの内外部の作業の際には適切な工具を使用して下さい。
- ◆ 扉の開閉の際には手などを挟まないようご注意ください。
- ◆ 開閉時以外は必ず鍵を抜いて下さい。(ダイヤル式は除く。)
- ◆ 防滴仕様となっておりますので屋外での使用が可能です。ただし、台風などの強風時にはポスト内部に雨水が入る場合があります。
- ◆ 施錠された状態での無理な扉の開閉や強い衝撃は、故障や破損する恐れがございますのでご注意ください。
- ◆ 貴重品・危険物・生物等の保管はしないで下さい。
- ◆ 扉の開閉は静かに行ってください。故障や破損の原因になりますのでご注意ください。
- ◆ ポスト本体の上に荷物を載せないで下さい。本体のが変形や取付部の破損等の原因になります。
- ◆ 本体の改造はしないで下さい。また本来の使用目的以外の使用はお避け下さい。
- ◆ 商品のお手入れには薄めた中性洗剤を使用して水洗いして下さい。塩素入り洗剤、シンナー、ベンジン、研磨剤入り洗剤等のご使用は絶対にしないで下さい。変色、キズ、塗装剥がれ等の原因になります。
- ◆ 合鍵をご入用の場合には、お近くのホームセンター、鍵製作店等に鍵本体又はキーシリンダーを持ち込んで製作して下さい。(ダイヤル式は除く。)
- ◆ 凹凸のある壁面に取り付けてしまうと、雨水が入る場合があります。必ず平らな面に取り付けてください。
- ◆ 取り付け施工後、ねじ周辺にシーリング処理を行ってください。

### 保証書

この度は当社の製品をお買い上げ頂き、誠に有難うございます。  
本書はお買い上げの日から下記期間内に故障が発生した場合には、下記の「無料保証規定」の内容で無料保証を行うことをお約束するものです。

お買い上げ製品	
保証期間	本体 お買い上げ日より1カ年
《*》お買い上げ日	年 月 日
お客様	ご住所
	お名前
	電話
《*》販売店	

ご販売店様へ《\*》印欄は必ず記入してお渡しください。

#### 無料保証規定

- 保証期間内に故障した場合には、無料保証をさせていただきます。  
(A) 無料保証をご依頼になる場合には、お買い上げの販売店に商品と本書をご持参ご提示いただきお申しつけください。  
(B) お買い上げの販売店に無料保証をご依頼にならない場合には、本書記載の(株)アックスにご相談ください。
- 保証期間内でも次の場合には原則として有料にさせていただきます。  
(A) 使用上の誤り及び不当な修理や改造による故障及び損傷。  
(B) お買い上げ後の輸送、取付け中の落下等による故障及び損傷。  
(C) 火災やその他天災などによる故障及び損傷。  
(D) 本書のご提示がない場合。  
(E) 本書にお買い上げ年月日、販売店名の記入のない場合、あるいは字句を書き替えられた場合。
- 本書は再発行いたしませんので大切に保管してください。  
\*この保証書は、本書に明示した期間、条件のもとにおいて無料保証をお約束するものです。  
従ってこの保証書によって、お客様の法律上の権利を制限するものではありませんので、保証期間経過後の修理等についてご不明の場合は、お買い上げの販売店または(株)アックスにお問い合わせください。

株式会社アックス