

# Gratシリーズ 取扱説明書

L2239 Grat light Straight BK / L2240 Grat light Straight SL / L2241 Grat light Straight GL

このたびはアクシスの照明をお買い上げいただきありがとうございます。  
ご使用前には必ずこの説明書をお読みいただき、十分ご理解のうえ正しくお使いください。



## 警告

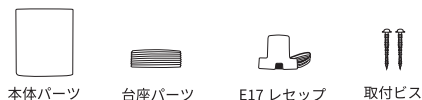
こちらの商品は直付照明器具です。  
器具の施工は必ず電気工事店にご依頼ください。  
施行に不備があると火災、感電、落下の原因になります。  
下記の使用環境、条件下での使用や取り付けはしないでください。  
・ 排熱機器付近や周囲の温度が常時 35°C以上の湿気に晒される場所  
・ 過度に湿気が多い場所や、常に 85% 以上の湿気に晒される場所  
凹凸のある壁面には取り付けしないでください。  
火災、感電、漏電の原因になります。  
器具の改造は絶対にしないでください。

取付時は必ず電源を切ってから作業をしてください。  
感電の原因になります。  
電球の交換や、器具の保守点検時にかかる力に耐えられる十分強度のある壁面に取り付けてください。  
取り付ける壁に合ったビスをご使用ください。  
こちらの照明器具は屋内専用です。  
屋外での使用や取り付けは絶対にしないでください。  
火災、感電の原因になります。

## お手入れについて

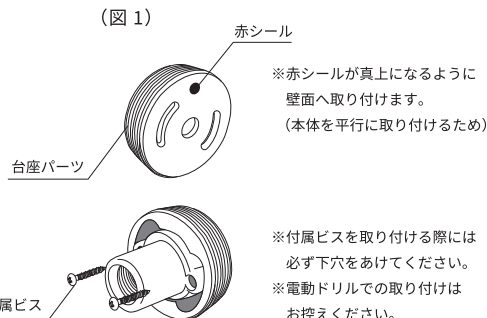
- ・必ず電源を切って行ってください。
- ・器具の汚れは、やわらかい布で拭き取ってください。
- ・シンナー、ベンジン等の揮発性の高いもので拭いたり、殺虫剤をかけたりしないでください。
- ・器具全体に水をかけたり、水の中につけて洗うことは絶対におやめください。
- ・電球が黒化したり明るさが低下したら電球の寿命です。適合ランプをお求めいただき取り替えてください。  
(電球交換の際は必ず電源を切り、電球が冷えてから取り替えてください。)

## 構成部品



## 取り付け時の注意事項

- 取り付ける壁、天井の素材や下地を確認の上、適切に取り付けてください。  
屋内配線(単線)とレセップより線の結線は、「ライティングコネクタ」のご使用を推奨します。  
※電球を上に向けての取り付けはできません。  
※凹凸のある壁面・天井には取り付けしないでください。  
※こちらの商品は LED 電球専用です。白熱電球のご使用はできません。



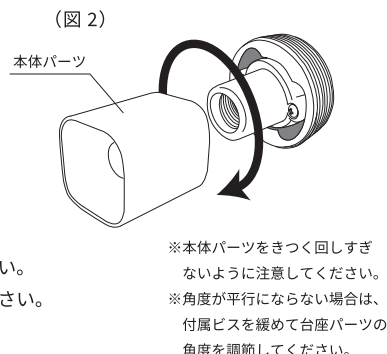
## 器具の取り付け方

1. 台座パーツに E17 レセップを入れて結線します。  
※結線をする際は必ず絶縁処理をおこなってください。  
※ライティングコネクタでの結線を推奨します。
2. 台座パーツに E17 レセップを入れた状態で付属ビスで固定します。(図1)  
※台座パーツの背面に貼られている赤シールが必ず真上になるように壁面へ取り付けてください。

※付属ビスを取り付ける際には壁面に必ず下穴をあけてください。  
※電動ドリルでの取り付けはお控えください。

※壁の材質や厚みなどに合わせ、ボードアンカー等を用いて取り付けてください。  
(※ボードアンカーは付属していません。)

3. 本体パーツを台座パーツへ回し入れ固定します。(図2)  
※本体パーツが軽く固定されるまで回し入れてください。きつく回しすぎないように注意してください。  
※取り付けの際に角度が平行にならない場合は、付属ビスを緩めて台座パーツの角度を調節してください。
4. 電球を取り付けます。(※電球は付属していません。)



## 故障のときは

- 電球が点灯しない場合、下記の原因が考えられます。
- ・電球が正常に取り付けられていない
  - ・電球の寿命
- 以上の原因以外の場合は(株)アク시스までご相談下さい。  
なお、ご連絡いただく際には器具の品番、お買い求め時期をお知らせ下さい。

## 定 格

電球口径	定格電圧	消費電力	適 合 ラ ン プ
E17	300V	6W	LED電球E17 ※LED電球専用