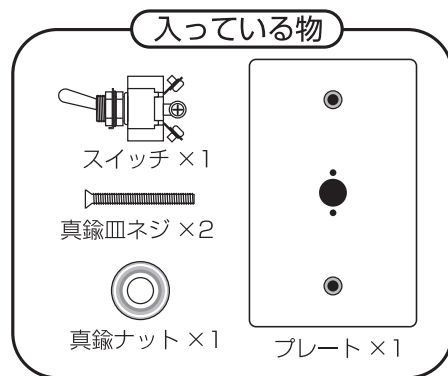


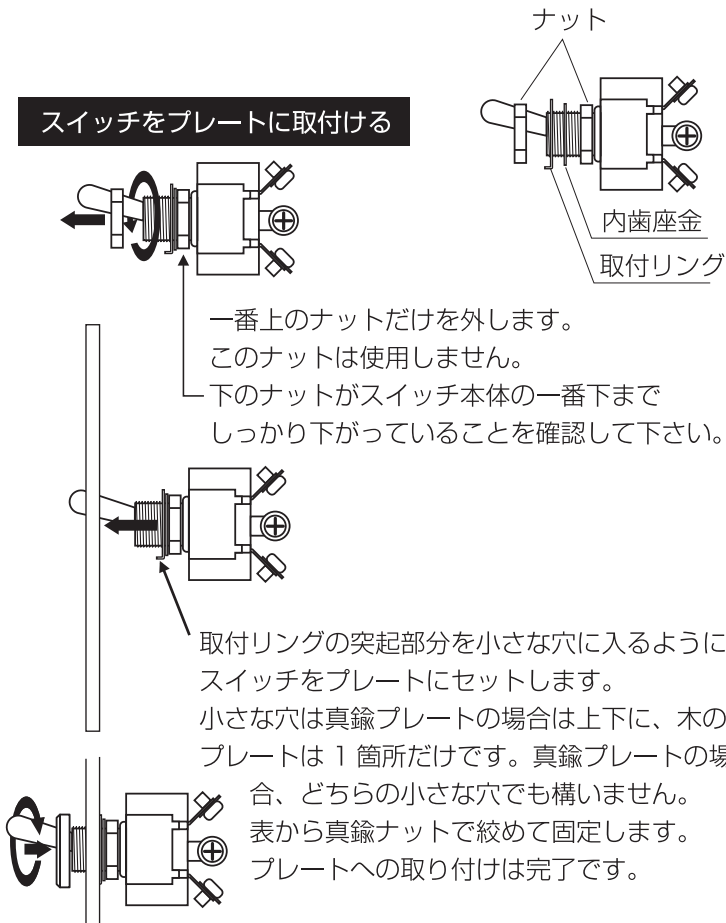
プレートスイッチ 取り付け説明書

このたびはアクシスのスイッチをお買い上げいただきありがとうございます。
ご使用前に必ずこの説明書をお読みいただき、正しくお使いください。

※取り付けは電気工事士にご依頼下さい。

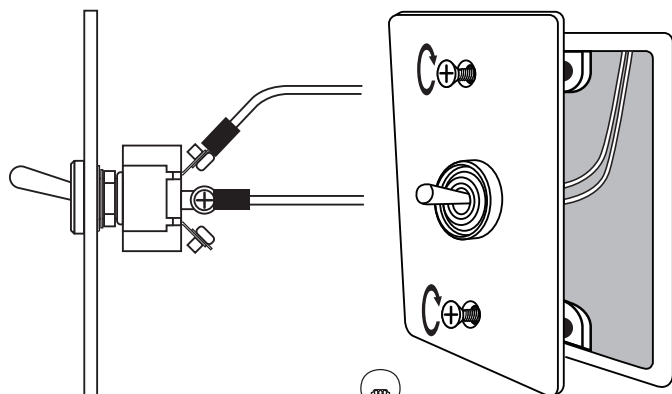


スイッチをプレートに取付ける

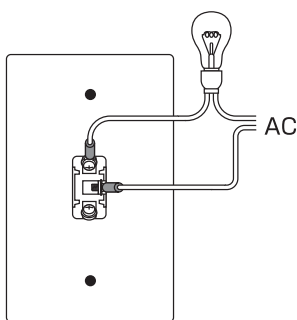
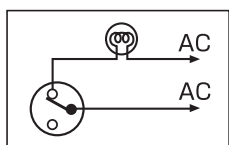


接続して壁に取付ける

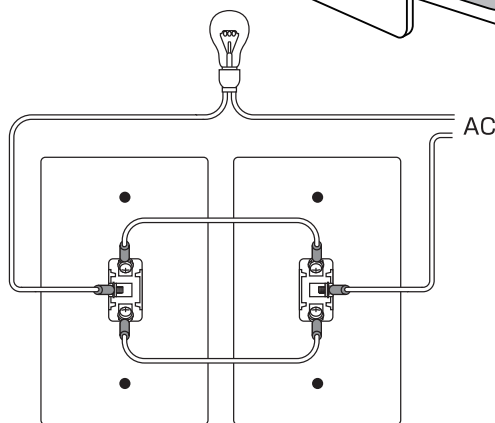
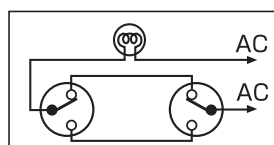
「裸圧着端子」を使用し「絶縁スリーブ」で絶縁処理を
必ず行って下さい。
接続が済みましたら、付属の真鍮皿ネジで埋め込みの
スイッチボックスに固定して完了です。



片切りの接続



三路としての接続



お願い

ご使用になる電線は、本スイッチの定格電流に適合する電線をご使用下さい。(推奨電線：VVF 1.6mm以上)



警告

絶対にしろうと工事はしないで下さい。

スイッチの取付けは電気工事士の資格が必要です。裸圧着端子は使用する電線と適合させて下さい。不適合の場合は、
圧着不十分による緩みやカケにより思わぬ事故や火災の原因になります。また、部品の追加、変更などの器具の改造は絶対
にしないでください。器具のすきまに金属類や紙類を絶対に差し込まないでください。感電や火災の危険があります。

S-302T-特
トグルスイッチ定格
定格電圧：125V
定格電流：15A
製造元：NKK
販売元：アクシス