

保管用

## モーネ デスクランプ ネム 共通取扱説明書

HS2793 モーネデスクランプ ネム グレー / HS2794 モーネデスクランプ ネム イエロー / HS2795 モーネデスクランプ ネム ホワイト

このたびはアクセシの照明をお買い上げいただきありがとうございます。  
ご使用前には必ずこの説明書をお読みいただき、十分ご理解のうえ正しくお使いください。

こちらの商品は、電球が別売りです。

鉄製のパーツは電球が直接シェードに触れるのを防ぐためのものですので、必ずご使用ください。

また、電球は必ず ミニクリプトン形 LED 電球 (高さ70mm以内のもの) をご使用ください。

### 警告

しろうと工事は危険です。

電源の工事は電気工事店にご依頼ください。また、部品の追加や変更などの器具の改造は絶対に行わないでください。器具のすきまに金属類や紙類を差し込まないでください。感電や火災の危険があります。

点灯中および消灯直後の電球やソケットは高温で危険です。手を触れないでください。

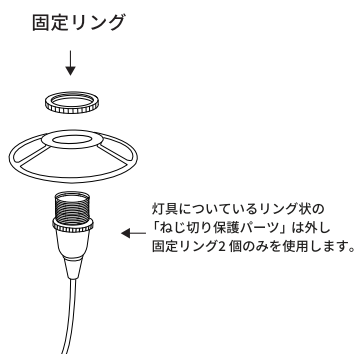
器具・電球を布等でおおったりしないでください。  
過熱・火災・故障の原因となります。

周囲温度は5°C~35°Cの範囲内でご使用ください。

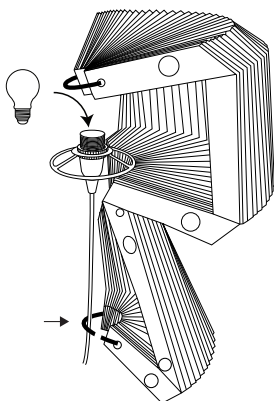
万一、煙が出たり変な臭いがするなどの異常状態のまま使用すると、火災、感電の原因になります。すぐに電源スイッチを切り、異常状態がおさまったことを確認してから工事店、電器店に修理を依頼してください。  
ストーブなど、温度の高くなるものの上やその付近や水、湿気のある場所で使用しないでください。

この器具は天井取り付け専用器具です。  
壁面や傾斜した場所へは取り付けしないでください。

1.



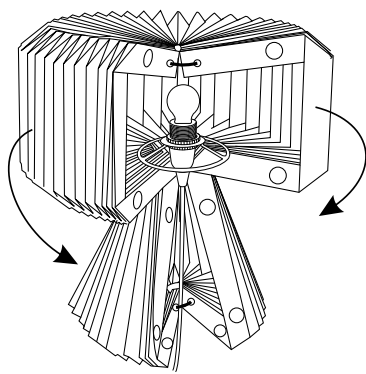
2.



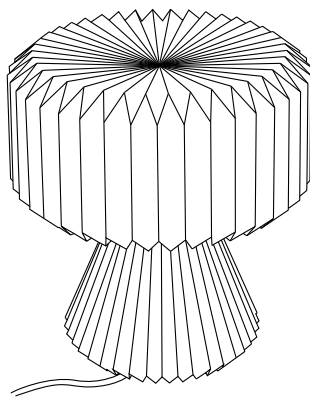
### 組立て方法

1. 付属灯具の固定リングを外します。  
灯具に鉄製のパーツ、固定リングの順番に取り付け、灯具を固定します。
2. 別売りのLED電球を取り付けます。  
シェード下部のリングをゆっくりと開き、灯具をリングの中に通し、リングを閉じます。
3. シェードの端と端をマグネットで閉じ、固定します。
4. 最後の折り返し部分を綺麗に重ね、シェードの下部からコードを引き出して完成。

3.



4.



### お手入れについて

紙シェードは使用環境や経年変化により変色する恐れがあります。シェード部分は柔らかいハケやはたきなどで埃を払ってください。

### 故障のときは

電球が点灯しない場合下記の原因が考えられます。

- 電球が切れている
- 電球が正常に取り付けられていない
- 電球の寿命

以上の原因以外の場合は(株)アクセシまでご相談ください。

ご連絡いただく際には器具の品番、お買い求め時期をお知らせください。

### 製品原産国

ペンダント用照明灯具	日本
シェード	インド

### 定格

型式	定格電圧	適合ランプ
E17	100V	E17 LED電球